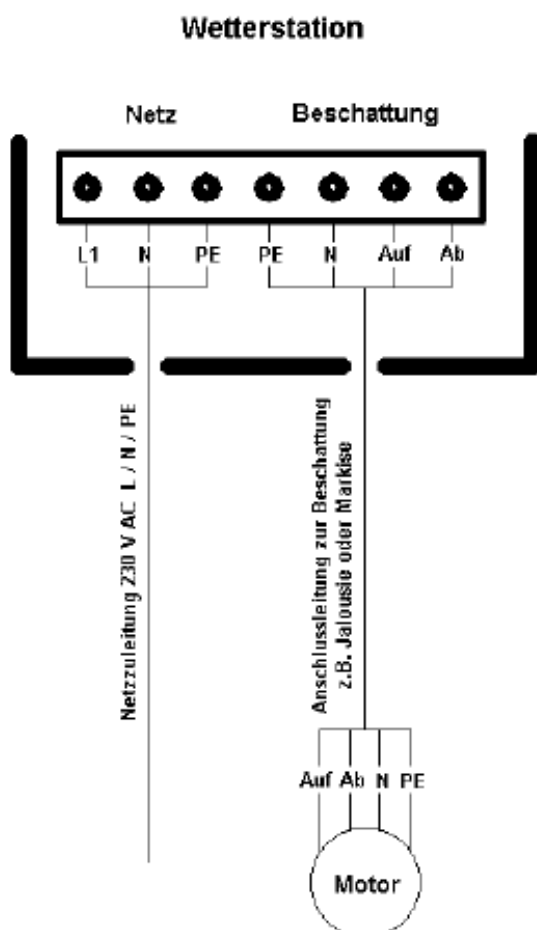


MONTAGE UND ANSCHLUSS

SOLEXA und AREXA 230V

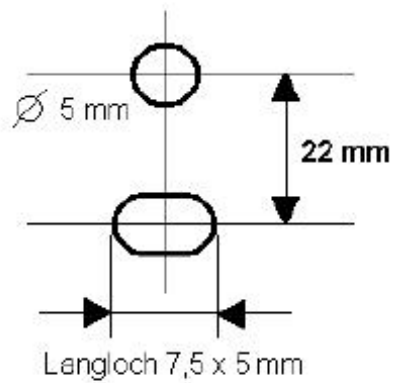
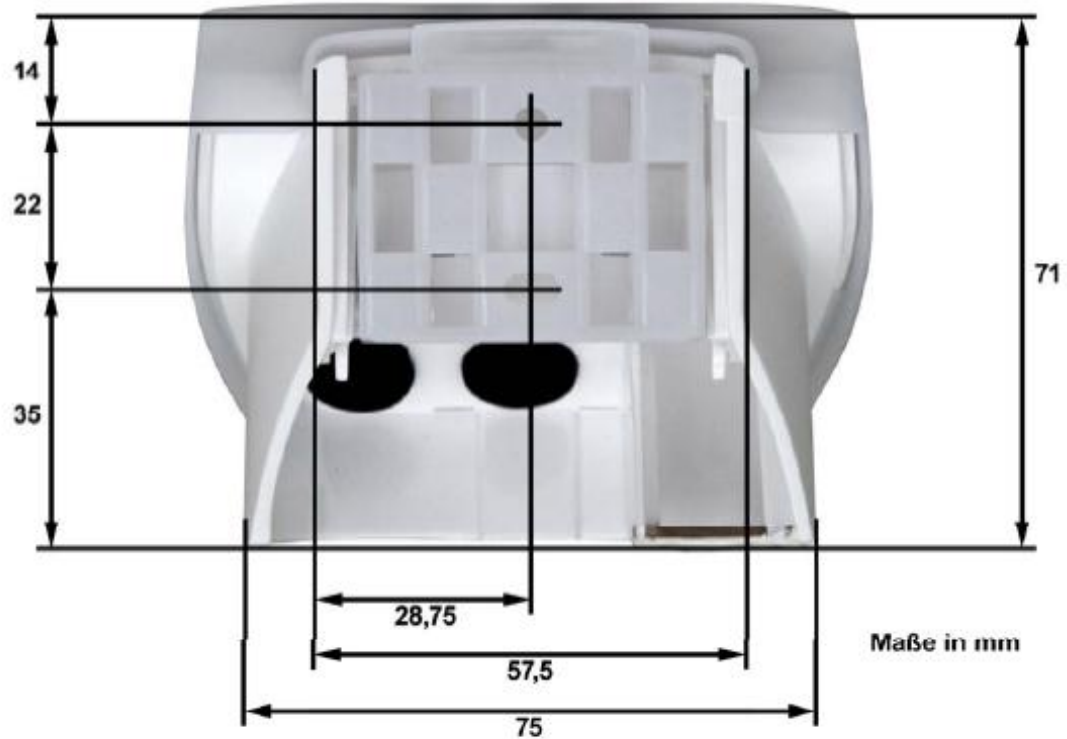
Anschlussplan Wetterstation



Das Bedienteil ist batteriebetrieben. Die Kommunikation zwischen Bedienteil und Wetterstation geschieht über Funk.

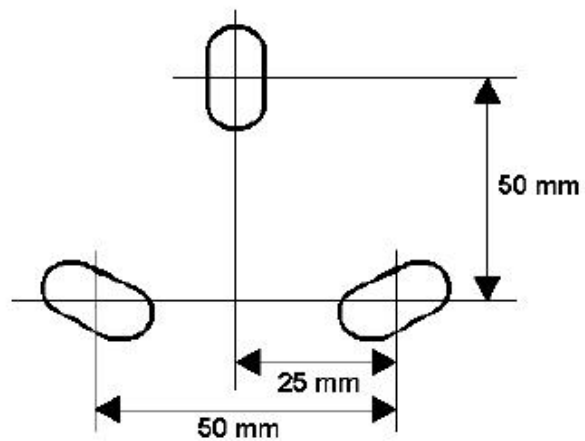
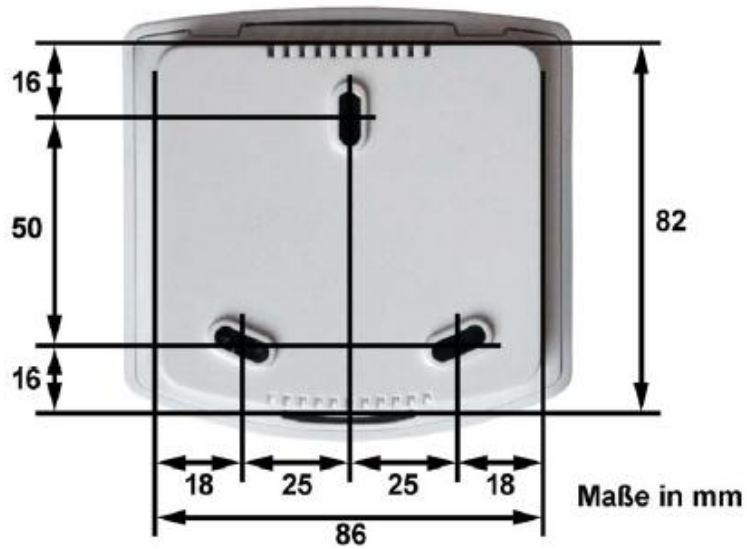
Ansicht der Rückwand und Bohrplan Wetterstation

Alle Werte in mm, technisch bedingte Abweichungen möglich.



Ansicht der Rückwand und Bohrplan Bedienteil

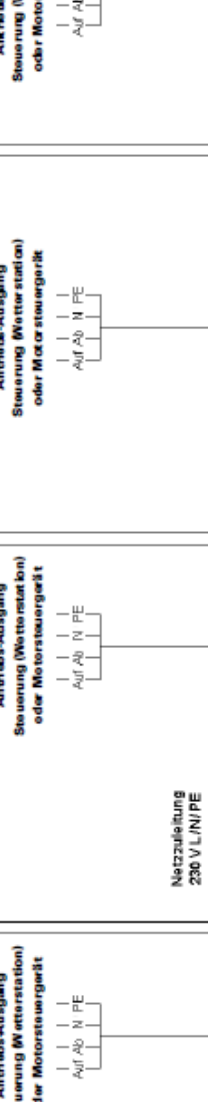
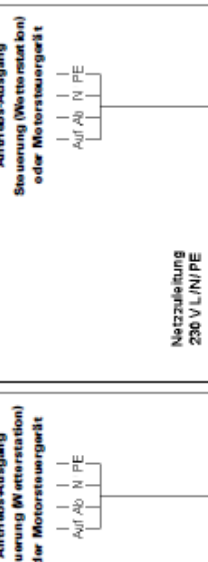
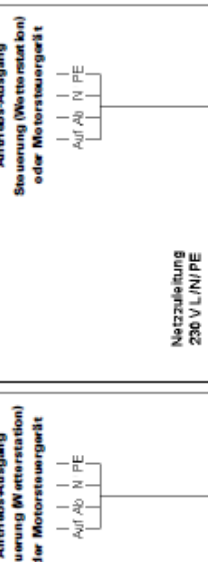
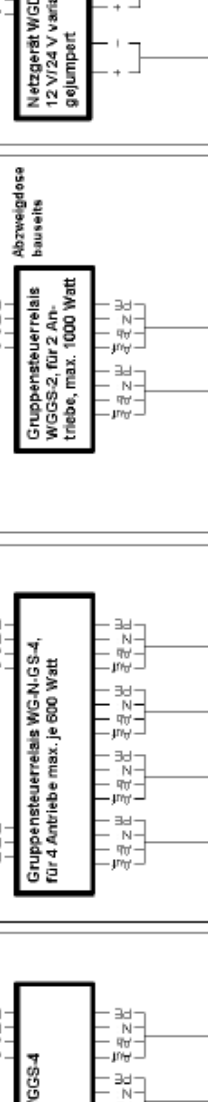
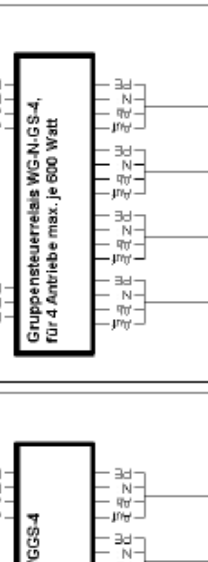
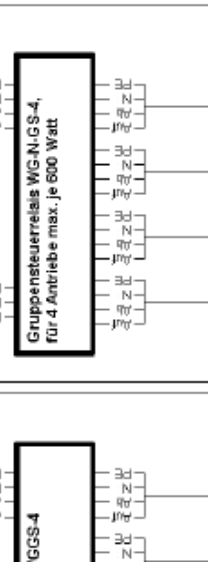
Alle Werte in mm, technisch bedingte Abweichungen möglich.



3 x Langloch 13 x 5 mm

Anschlussbeispiele für mehrere Antriebe als Gruppe

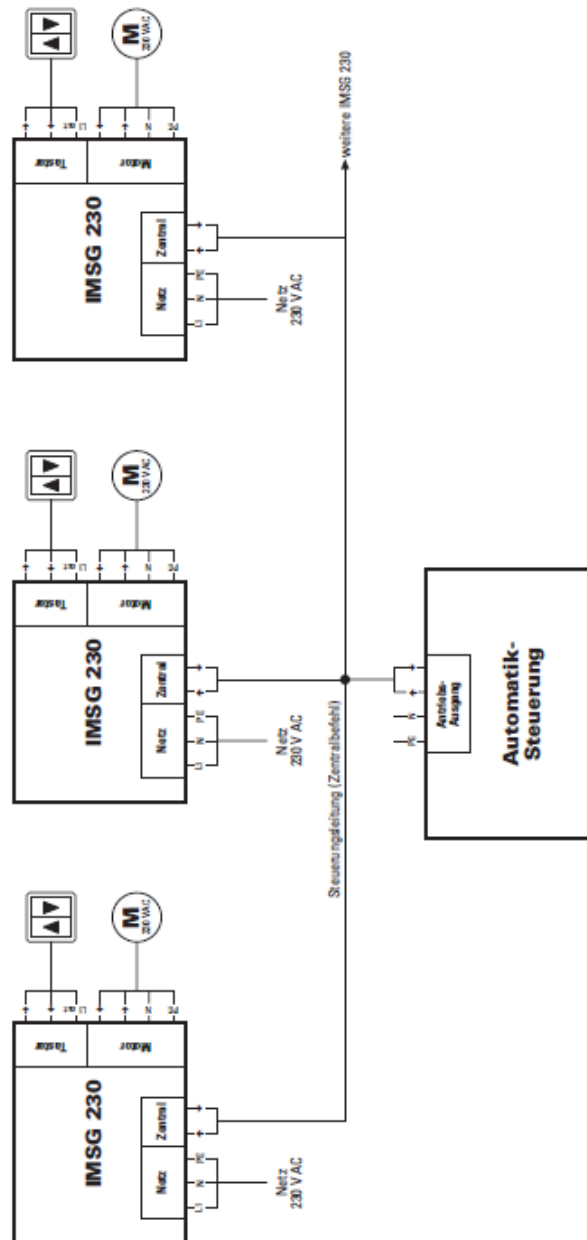
Anschlussbeispiele für mehrere Antriebe

<ul style="list-style-type: none"> Antriebsgruppe mit einer Gesamtleistung unter 1000 Watt Motoren ohne integriertes Gruppensteuerrelais 	<p style="text-align: center;">Antriebs-Ausgang Steuerung (Motorstation) oder Motorsteuergerät</p>  <p style="text-align: center;">Netzgerät WGDC-ZS, 12 V/24 V variabel gelumpert</p>	<p style="text-align: center;">Antriebs-Ausgang Steuerung (Motorstation) oder Motorsteuergerät</p>  <p style="text-align: center;">Gruppensteuerrelais WGSS-2 für 2 An- triebe, max. 1000 Watt</p>	<p style="text-align: center;">Antriebs-Ausgang Steuerung (Motorstation) oder Motorsteuergerät</p>  <p style="text-align: center;">Gruppensteuerrelais WGSS-4</p>
<ul style="list-style-type: none"> Antriebsgruppe mit einer Gesamtleistung von mehr als 1000 Watt Motoren mit oder ohne integriertes Gruppensteuerrelais 	<p style="text-align: center;">Antriebs-Ausgang Steuerung (Motorstation) oder Motorsteuergerät</p>  <p style="text-align: center;">Gruppensteuerrelais WGSS-4 für 4 Antriebe max. je 600 Watt</p>	<p style="text-align: center;">Antriebs-Ausgang Steuerung (Motorstation) oder Motorsteuergerät</p>  <p style="text-align: center;">Gruppensteuerrelais WGSS-4</p>	<p style="text-align: center;">Antriebs-Ausgang Steuerung (Motorstation) oder Motorsteuergerät</p>  <p style="text-align: center;">Gruppensteuerrelais WGSS-4</p>

Ansteuerung von Gleichstrommotoren 12 V oder 24 V (je Kanal gelumpert), insg. max. 2 A

Anschlussbeispiele für Zentralsteuerung mit IMSG 230

Einfache Zentralsteuerung mit Motorsteuergeräten am Antriebs-Ausgang der Solexa-Wetterstation:



Zentralsteuerung mit Gruppenbildung mit Motorsteuergeräten am Antriebsausgang der Solexa-Wetterstation:

